

# RUNDSTÅNG Ø 10 MM



10 mm rundstång som ska användas med Slam catch art.nr 282135 och 282135-01. Levereras mot förfrågan i anpassade längder (-LLLL i artikelnumret specificeras som den anpassade längden i mm) och används tillsammans med en 10 mm stångadapter med öra: 282119-10. Adaptern ökar den totala längden med 14 mm (se ritning).

## MATERIAL

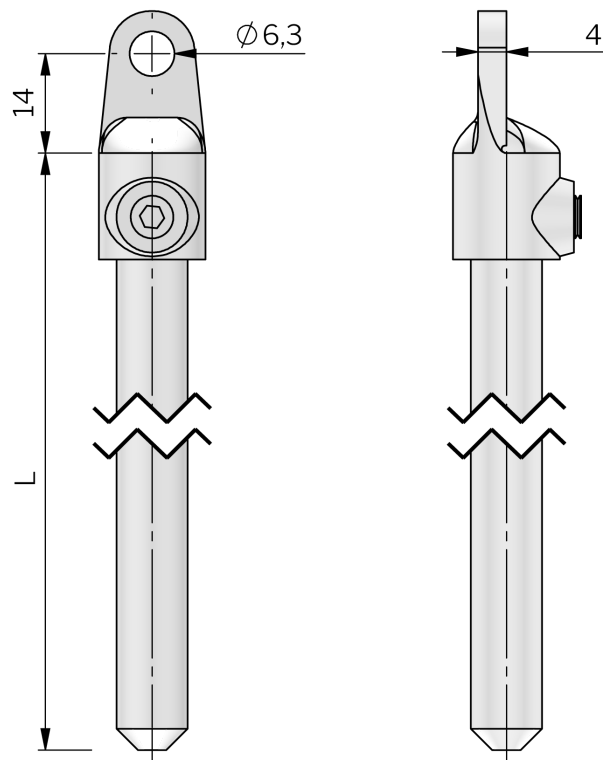
Rod: Stål, förzinkad

## RELATERADE PRODUKTER

Needed components for a complete system:  
2-770

Rod adapters: 2-541

Use the Index Code at [industrilas.com](http://industrilas.com)



**Industrilas**  
— When access counts —

Artikelnummer	Beskrivning
282130-LLLL	Round rod Ø 10 mm. LLLL = Custom rod length in mm